



DESCRIZIONE

Le valvole regolatrici di terzo stadio trovano applicazione in sistemi che richiedono un controllo della pressione a valle in mbar.

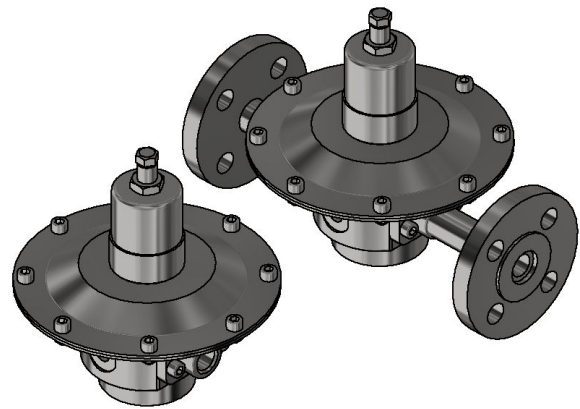
La regolazione della pressione è affidata a un diaframma e ad un otturatore bilanciato, che garantiscono precisione e ripetibilità.

Il corpo della valvola e le parti interne sono realizzate in acciaio inox 316L con un'eccellente resistenza alla corrosione.

Possibilità di fissaggio con staffa.

Disponibile versione sgrassata uso ossigeno e gas puri.

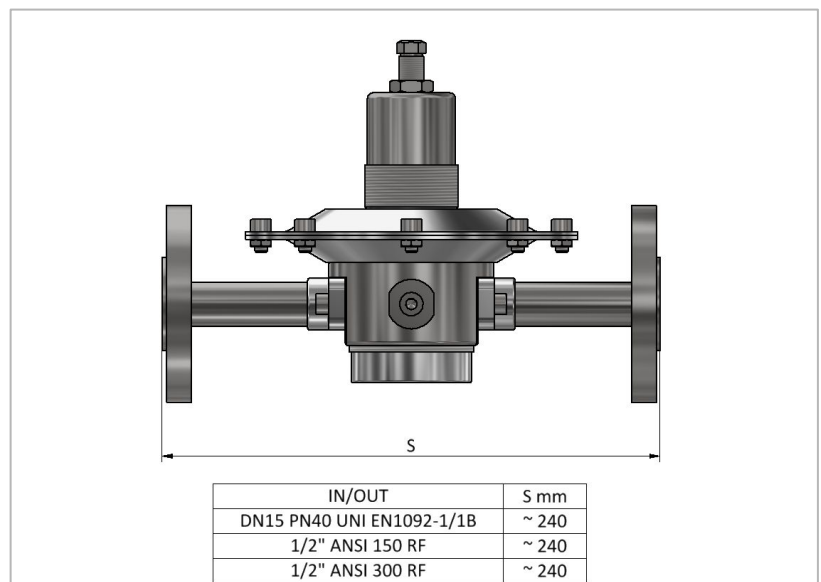
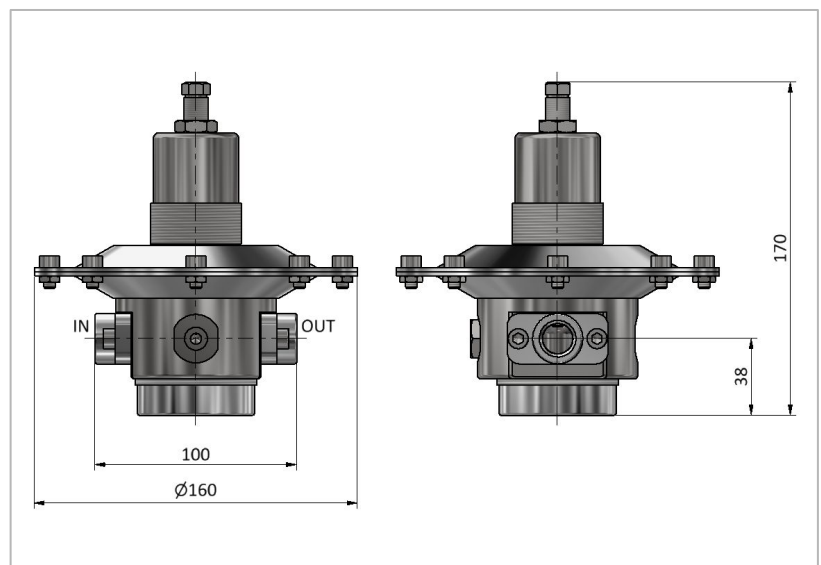
Settori di applicazione: pneumatica, industria, farmaceutico, chimico, oil & gas, energy e alimentare.



DATI TECNICI

PRESSIONE MASSIMA IN INGRESSO	10 bar
INTERVALLO DI REGOLAZIONE	5 → 50 mbar • 20 → 1000 mbar
CONNESSIONI IN/OUT	1/4" • 3/8" • 1/2" (G-F / NPT-F) Flangiati (UNI EN 1092-1 // ASME B16.5) Clamp (a richiesta)
CONNESSIONI MANOMETRO	1/4" G-F
KV (CEI EN 60534-2)	1,5 m ³ /h
MATERIALE	Corpo - AISI 316L Parti interne - AISI 316L
TEMPERATURA	-25°C → +130°C Altre temperature a richiesta
FLUIDI	Gas
PESO	3,6 kg (versione filettata)
CERTIFICATI	PED 2014/68/UE • ATEX 2014/34/EU
ACCESSORI	Manometro • Staffa
KIT RICAMBIO	Parti soggette ad usura

DISEGNI DIMENSIONALI



CURVE DI PORTATA

